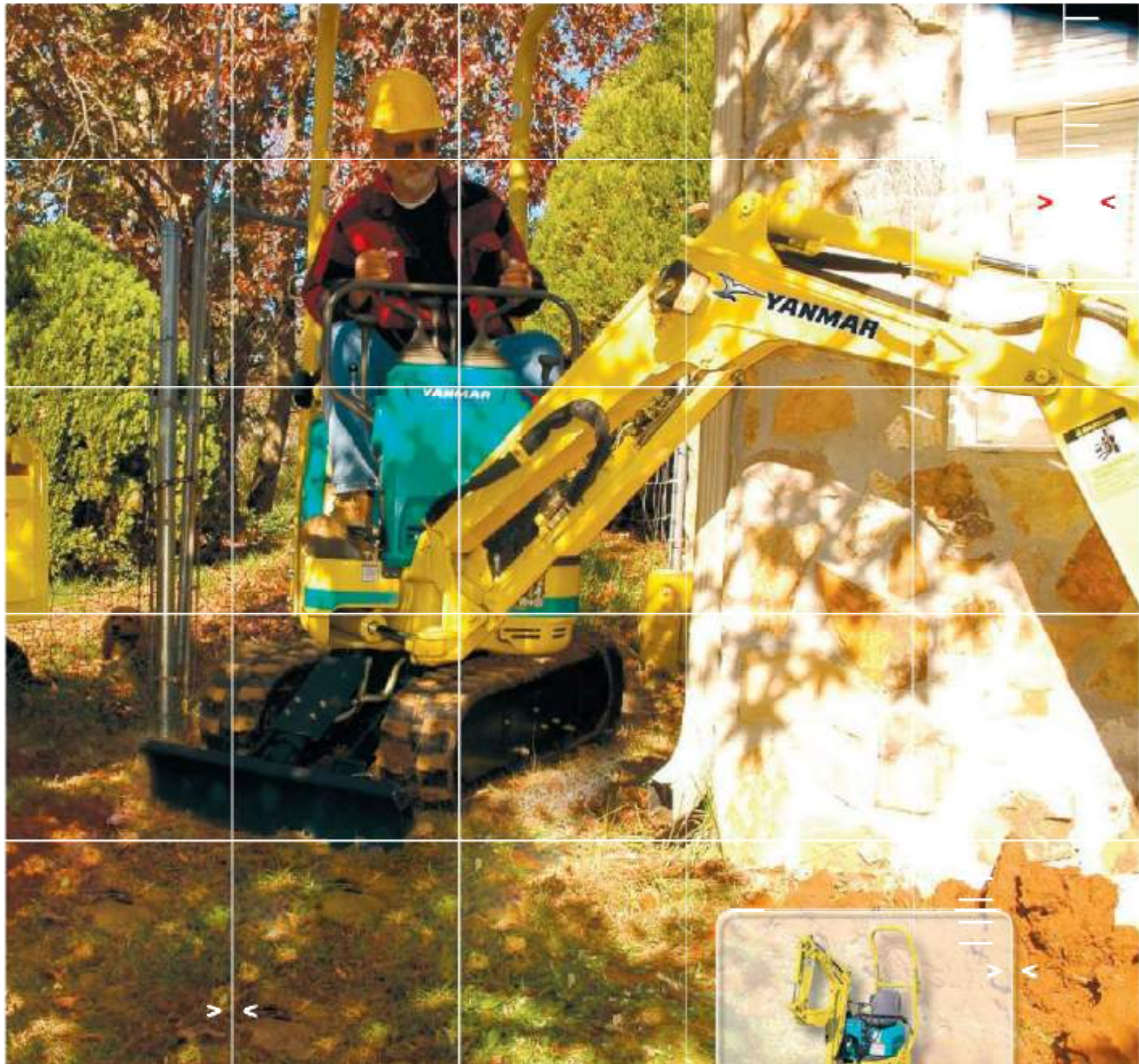


**SV08-1AS**  
1035 kg



Call for Yanmar solutions







# CARACTÉRISTIQUES TECHNIQUES

## SV08-1AS

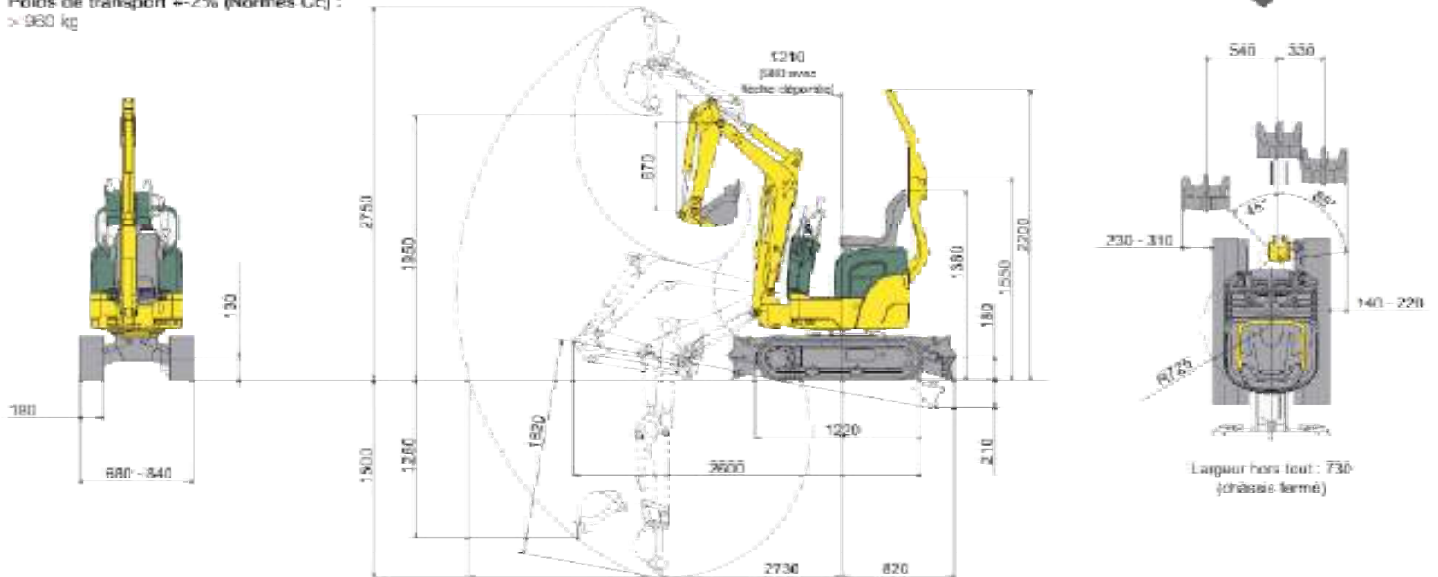
# FRECHÉ

### LOCATION



Poids opérationnel +/-2% (Normes CE) :  
> 1035 kg

Poids de transport +/-2% (Normes CE) :  
> 980 kg



Sous réserve de modifications techniques. Dimensions données en mm avec godet standard Yanmar.

Lame baissée

A	Max.			2,0 m			1,5 m			Min.			C
	N	W		N	W		N	W		N	W		
2,0	120	160	*220	-	-	-	-	-	-	-	-	-	
1,5	90	120	*220	100	140	*220	160	220	*270	-	-	-	
1,0	80	110	*230	100	150	*260	160	200	*350	200	270	*420	
0,5	80	110	*240	100	130	*300	150	200	*470	180	240	*530	
0	80	110	*240	100	130	*320	160	200	*480	180	250	*630	
-0,5	100	130	*260	100	130	*390	140	200	*430	-	-	-	
-1,0	170	*230	*230	-	-	-	-	-	-	-	-	-	

Lame levée

A	Max.			2,0 m			1,5 m			Min.			C
	N	W		N	W		N	W		N	W		
2,0	120	160	190	-	-	-	-	-	-	-	-	-	
1,5	90	130	150	100	140	180	160	200	*240	-	-	-	
1,0	80	110	130	100	140	170	150	210	250	190	280	340	
0,5	70	110	130	100	170	170	140	200	250	170	230	310	
0	80	110	120	90	140	170	140	190	230	180	240	310	
-0,5	90	130	180	90	130	170	140	200	250	-	-	-	
-1,0	150	*210	*230	-	-	-	-	-	-	-	-	-	

Les données de ces tableaux représentent la capacité de levage selon la norme ISO 10257. Elles correspondent à 75% de la charge maximale statique (selon le casement) ou à 57% de la force hydraulique de levage. Les données notées avec \* indiquent les limites hydrauliques de la force de levage.

Machine avec chenilles caoutchouc, godet de 16,5 kg (350 mm).

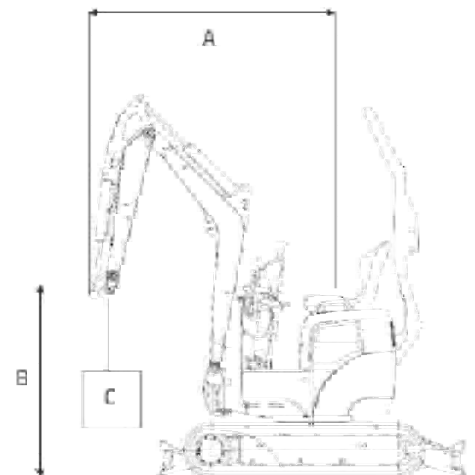
A : Porte à faux à partir de l'axe de rotation (m).

B : Hauteur au point d'accrochage (m).

C : Charge maximum admissible (kg).

N : Châssis fermé.

W : Châssis ouvert.



Charge de basculement, flèche longitudinale



Charge de basculement, flèche transversale