

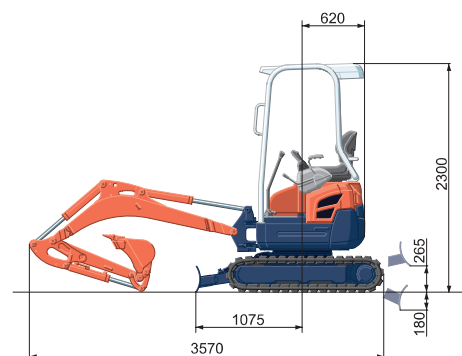
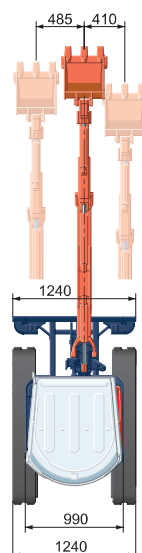
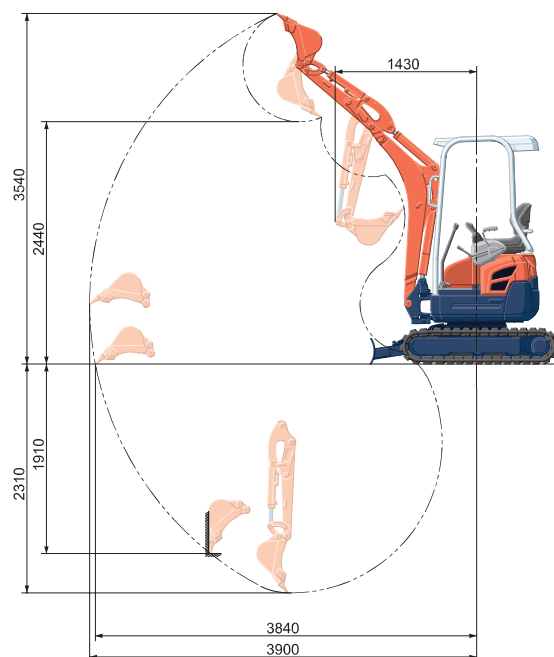
U15-3

CARACTERISTIQUES

DEBATTEMENTS

*Version chenilles caoutchouc

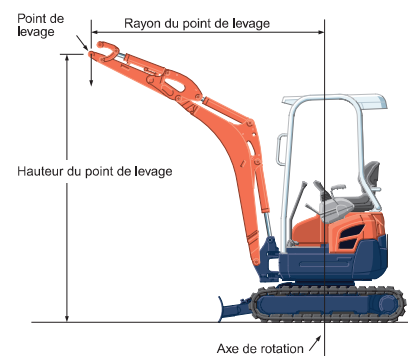
Poids de la machine	kg	1600		
Capacité godet, std. SAE/CECE	m ³	0,04		
Largeur godet	avec dents latérales	mm	450	
	sans dent latérale	mm	400	
Moteur	Modèle	D782		
	Type	Refroidi par eau		
	Puissance ISO90249	PS/rpm	13/2300	
		kW/rpm	9,6/2300	
	Nombre de cylindres	3		
	Alésage x Course	mm	67 x 73,6	
Cylindrée	cm ³	778		
Longueur hors tout	mm	3570		
Hauteur hors tout	mm	2300		
Vitesse de rotation	rpm	8,7		
Largeur chenilles caoutchouc	mm	230		
Empattement	mm	1230		
Dimension lame (largeur x hauteur)	mm	990/1240x260		
Pompes hydrauliques	P1,P2	Pompe à débit variable		
	Débit	ℓ/min	16,6+16,6	
	Pression d'utilisation	MPa (kgf/cm ²)	21,6	
	p3	Type à engrenage		
	Débit	ℓ/min	10,4	
	Pression d'utilisation	MPa (kgf/cm ²)	18,6	
Force d'excavation maximum	Balancier	daN (kgf)	880 (900)	
	Godet	daN (kgf)	1520 (1550)	
Angle de déport (gauche/droit)	deg	65/58		
Circuit auxiliaire	Débit	ℓ/min	27	
	Pression d'utilisation	MPa (kgf/cm ²)	18,6	
Capacité du réservoir hydraulique et du circuit complet	ℓ	23		
Capacité du réservoir à carburant	ℓ	18		
Vitesse de translation	Lente	km/h	2,2	
	Rapide	km/h	4,3	
Pression au sol	kPa	26,4		
Garde au sol	mm	160		



Unité: mm

CAPACITE DE LEVAGE

Hauteur du point de levage en mètres	Rayon du point de levage (2m)			Rayon du point de levage (3m)		
	En position frontale		En position latérale	En position frontale		En position latérale
	Lame abaissée	Lame relevée		Lame abaissée	Lame relevée	
1,5m	450 (0,46)	400 (0,41)	370 (0,38)	360 (0,37)	210 (0,22)	200 (0,20)
1,0m	620 (0,63)	380 (0,39)	350 (0,36)	380 (0,38)	210 (0,21)	200 (0,20)
0,5m	690 (0,70)	360 (0,37)	330 (0,34)	380 (0,39)	200 (0,21)	190 (0,19)
0m	660 (0,67)	350 (0,36)	330 (0,33)	360 (0,37)	200 (0,20)	190 (0,19)



Nous attirons votre attention sur les points suivants :

* Les capacités de levage sont basées sur les normes ISO 10567 et ne dépassent pas 75% de la charge statique de retournement de la machine ou 87% de la capacité de levage hydraulique de la machine.

* Le godet, le crochet, l'élingue et les autres accessoires de levage de la mini-pelle doivent être pris en considération pour mesurer les capacités de levage.

* Les performances données sont celles obtenues avec un godet standard KUBOTA sans attache rapide.

* En vue d'une amélioration du produit, les caractéristiques peuvent être modifiées sans avertissement préalable.

FRECHE
LOCATION
www.freche.fr