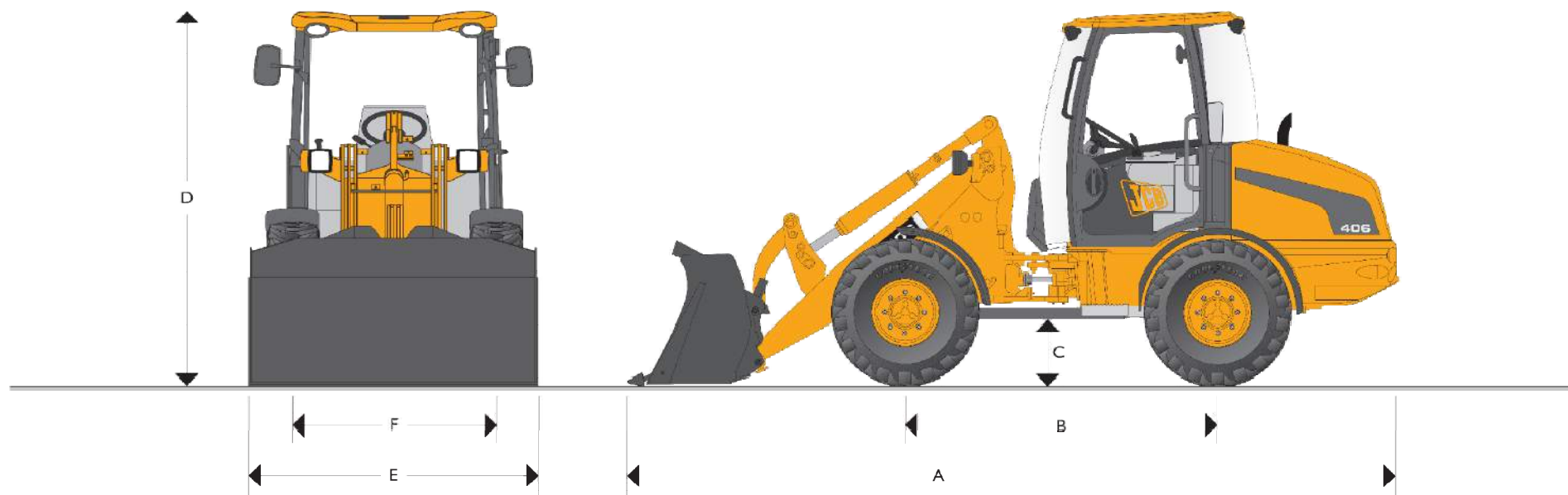


PUISSANCE MAXIMALE : 62 cv (46 kW) POIDS MAXIMAL : 5082 kg CAPACITE DE BENNE STANDARD : 800 litres SAE

FRECHE

LOCATION



CARACTERISTIQUES ET DIMENSIONS

	mm		kg	1434
A Longueur hors tout avec benne standard	5133	Poids sur essieu avant*	kg	3500
B Empattement	2100	Poids sur essieu arrière*	kg	4934
C Garde sous châssis	330	Poids en ordre de marche (y compris benne standard)	kg	2010
D Hauteur de cabine	2500	Rayon de braquage intérieur	mm	4160
E Largeur à la benne	1900	Rayon de braquage coin extérieur benne standard	mm	3800
F Largeur de voie	1390	Rayon extérieur aux pneumatiques	mm	+/- 40°
		Angle d'articulation	degrés	1761
		Largeur aux pneumatiques	mm	

* Poids sur essieux avec benne en position transport.

Note : Dimensions indiquées avec pneumatiques 12,5 x 18



MOTEUR

Type	Diesel 4 cylindres	
Marque	Tier III	
Modèle	D20 L04I	
Cylindrée	litres	3,62
Alésage	mm	96
Course	mm	125
Alimentation	Atmosphérique	
Nombre de cylindres	4	
Puissance brute SAE J1995 / ISO 14396	cv (kW) à 2500 tr/min	62 (46)
Puissance nette SAE J1349 / EEC 80/1269	cv (kW) à 2500 tr/min	58 (43,8)
Couple maximal brut	Nm à 1700 tr/min	190

TRANSMISSION HYDROSTATIQUE

Type de transmission	Hydrostatique	
Marque	Dana	
Modèle	A6VM	
Vitesse gamme basse	km/h	6
Vitesse gamme haute	km/h	20

PONTS

Type de ponts	Ponts droits	
Marque	Dana	
Modèle	111	
Ratio ponts / Ratio boîte de transfert	19,3 / 2,1	
Oscillation arrière	dégrés	4 /- 10°

SYSTEME HYDRAULIQUE CHARGEUR

Pompe	Engrenages à débit constant	
Débit maximal	litres/min	60
Pression maximale	bar	230
Temps de cycles	Secondes	
Levage benne chargée	4,9	
Déversement benne chargée	3,5	
Descente benne à vide	3,1	
Total des temps de cycles	11,5	

CAPACITES

	Litres
Système hydraulique transmission et chargeur	70
Réservoir à carburant	80
Huile moteur	12
Pont avant	4,4
Pont arrière	6,05

SYSTEME ELECTRIQUE

Tension	Voit	12
Capacité alternateur	Amp heure	80
Capacité batterie	Amp heure	115

EQUIPEMENTS STANDARD

Chargeur : Commande type mono-levier, concept à géométrie parallèle, accouplement rapide hydraulique, clapets de sécurité.

Moteur : Diesel, 4 cylindres refroidissement par huile, double filtration air, protection du ventilateur, filtration carburant.

Transmission hydrostatique : Système d'inversion de sens de marche sur commande chargeur type mono-levier; neutralisation par pédale.

Ponts : Ponts droits avec différentiels à glissement limité (LSD) à l'arrière

Freins : Freins à bain d'huile immergés avec frein de parking intégré

Système électrique : Eclairage en conformité route et chantier (avant et arrière) ; feu de recul ; alternateur 80 Amp.

Hydraulique : Pompe chargeur avec système de priorité sur direction, système de sécurité, circuit hydraulique 3 tirons.

Cabine : Structure en conformité ROPS/FOPS, accès cabine côté gauche, siège réglable avec suspension mécanique, colonne de direction inclinable, éclairage intérieur, chauffage / dégivrage, pare soleil, essuie/lave-glace avant et arrière, rétroviseurs, gyrophare, pare brise laminé, alarme de recul

Châssis : Ailes avant et arrière ; larges capots arrière et latéral ; contrepoids intégré ; fixation de levage ; crochet arrière.

EQUIPEMENTS OPTIONNELS

Différentiels à glissement limité (LSD) avant/arrière ; pack cabine (pré installation radio, horloge, revêtement plastique sur embase du siège et instrumentation complète), siège réglable avec suspension pneumatique et chauffant, circuit hydraulique additionnel, coupe batterie, SRS (Suspension Hydraulique sur chargeur), air conditionné, phares arrière de travail, neutralisation des commandes chargeur dans la cabine, chandelle de sécurité, huile hydraulique biodégradable et protégée dents sur benne.

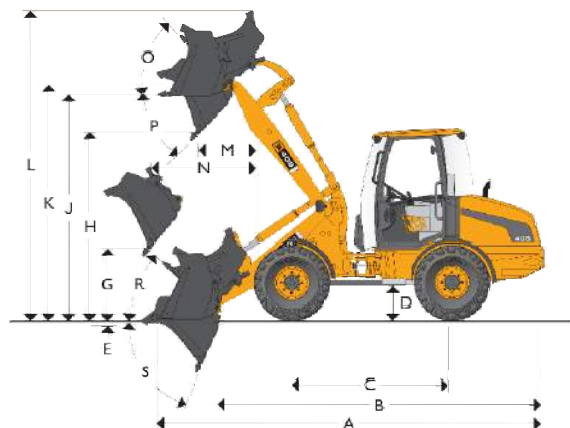
Autres équipements nous consulter.

PNEUMATIQUES

Standard : 12,5/80 R18 SGL

Options : 335/80 R18 SPT9, 365/70 R18 SPT9; 335/80 R18 XM27, 400/70 R18 IT520, 335/80 R18 XZSL

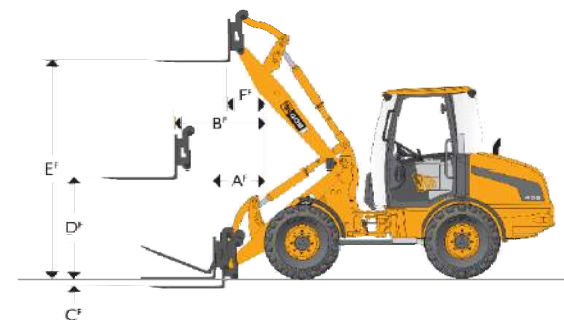
DIMENSIONS CHARGEUR



DIMENSIONS CHARGEUR

		Usage général	Usage général	Mat. densité faible	Mat. densité faible	Benne 6 en 1
Capacité 5AF	m ³	0,8	1,0	1,2	1,4	0,75
Densité matériaux	kg/m ³	2050	1620	1320	1120	2100
Poids benne vide	kg	287	322	353	384	435
Équipement benne		Dents ou contre lame	Dents ou contre lame	Dents ou contre lame	Dents ou contre lame	Dents ou contre lame
Charge de basculement en ligne	kg	4290	4212	4118	4076	4095
Charge de basculement braquée	kg	3300	3240	3168	3136	3150
Charge exploitable	kg	1650	1620	1584	1568	1575
Force d'arrachement	kN	41,9	36,5	32,2	29,7	41,9
Largeur de benne	mm	1900	1900	1900	1900	1900
Rayon de braquage extérieur	mm	4160	4185	4210	4229	4160
A Longueur hors tout	mm	5133	5233	5333	5408	5133
L Hauteur max. position fermeture	mm	4140	4246	4333	4438	4157
E Profondeur de creusement	mm	105	105	105	105	105
H Hauteur position déversement	mm	2489	2418	2348	2295	2489
M Portée à hauteur maximale	mm	764	835	905	958,5	764
N Portée maximale à 45°	mm	1494	1465	1635	1689	1494
Poids en ordre de marche	kg	4934	4969	5000	5031	5082

PERFORMANCES PALETTISEUR



PERFORMANCES PALETTISEUR

Avec pneumatiques 12.5 x 18

		mm
Largeur porte fourches		1345
Longueur de fourches		1200
A' Portée au sol		710
B' Portée à l'horizontale		1232
C' Profondeur sous niveau du sol		84
D' Hauteur à l'horizontale		1426
E' Hauteur maximale		3012
F' Portée à hauteur maximale		506
Charge de basculement braquée (à 500mm du talon des fourches)	kg	2580
Charge utile (60%)	kg	1548
Charge utile (80%)	kg	2064

DIMENSIONS CHARGEUR

B Longueur de l'axe	mm	4369
C Empattement	mm	2100
D Gardé au sol	mm	330
F Hauteur à la cabine	mm	2500
G Hauteur de déversement à portée maxi	mm	906
J Hauteur de chargement	mm	2991
K Hauteur aux axes maxi	mm	3131
O	degrés	56°
P	degrés	45°
R	degrés	54°
S	degrés	67°