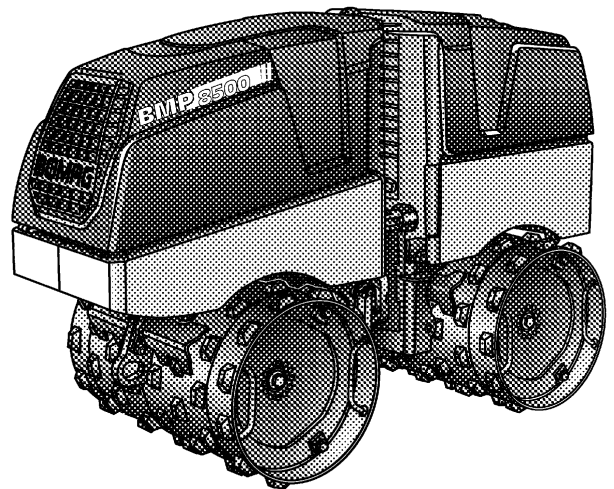


## COMPACTEUR DE TRANCHEES MULTIFONCTIONS BMP 8500

### PERFORMANCES



Modèle	Rendement (m3/h) pour l'épaisseur de couche conseillée en terrassement		
	Gravier, sable	Sol mixte	Limon, argile
BMP 8500	52-82	52-82	30-40

# FRECHE

LOCATION

[www.freche.fr](http://www.freche.fr)

# Caracteristiques Techniques

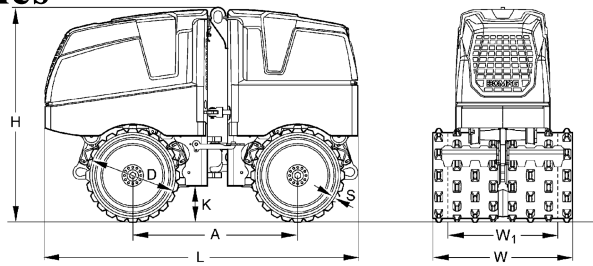
Volume(s) d'expédition en m3  
**BMP 8500** 2,056

## Equipements standards

- ECOMODE
- Elargissement de bandage (610/850mm)
- Articulation hydrostatique, sans entretien
- Télécommande combinée câble/radio
- Système d'excitateur double avec vibration
- Deux vitesses de translation
- 2 amplitudes
- Intelligent Vibration Control (IVC)
- Démarreur électrique
- Frein de service hydrost.
- Frein de parking hydromécanique
- BOMAG Operator Safety System
- 2 raclettes par cylindre
- Interrupteur de batterie
- Sécurité d'huile
- Arrêt automatique du moteur à une inclinaison latérale de 45°
- Capot de protection intégral en matériau composite résistant aux chocs
- Anneau d'élinguage central
- Capot moteur et tableau de bord verrouillables
- Easy Service Concept
  - Module de diagnostic avec affichage des codes de défauts
  - Compteur horaire
  - Capot de protection intégral rabattable
- 3-2-1 Warranty

## Equipements en option

- Huile biologique
- Peinture couleur spéciale
- Chargeur rapide mobile
- Racleurs à ressorts 850mm
- Service Kit



## Dimensions en mm

	A	D	H	K	L	S	W	W1
<b>BMP 8500</b>	1000	520	1275	222	1897	25	850	610

## Caracteristiques Techniques

### Poids

Poids de service CECE .....	kg	1.595
Poids à vide .....	kg	1.585
Charge moyenne sur essieu CECE .....	kg	775

### Dimensions

Largeur de travail base .....	mm	850
-------------------------------	----	-----

### Caracteristiques de marche

Vitesse avant (1) .....	km/h	1,3
Vitesse arrière (1) .....	km/h	1,3
Vitesse avant (2) .....	km/h	2,5
Vitesse arrière (2) .....	km/h	2,5
Aptitude max. en pente sans/avec vibr. ....	%	55/45

### Entrainement

Fabricant du moteur .....		Kubota
Type .....		D 1005
Norme sur les gaz d'échappement .....		4
Refroidissement .....		eau
Nombre de cylindres .....		3
Puissance ISO 9249 .....	kW	14,5
Régime du moteur .....	min-1	2.600
Carburant .....		gasoil
Translation .....		hydrost.
Cylindre motorisé .....		av + ar

### Freins

Frein de service .....		hydrost.
Frein de parking .....		hydroméc.

### Système de vibration

Cylindre vibrant .....		av + ar
Entrainement .....		hydraulique
Fréquence .....	Hz	42
Amplitude .....	mm	1,12/0,56
Force centrifuge .....	kN	72/36

### Capacités

Carburant .....	l	24,0
-----------------	---	------

Sous réserve de modifications techniques. Les machines peuvent être illustrées avec des options.

# FRECHE

## LOCATION

[www.freche.fr](http://www.freche.fr)



PRF 720 11 001

280213 Sa05

**BOMAG**  
 Hellerwald  
 D-56154 Boppard  
 B.P. 5162  
 D-56149 Boppard  
 Tél. (0)6742 - 1000  
 Fax (0)6742 - 3090

